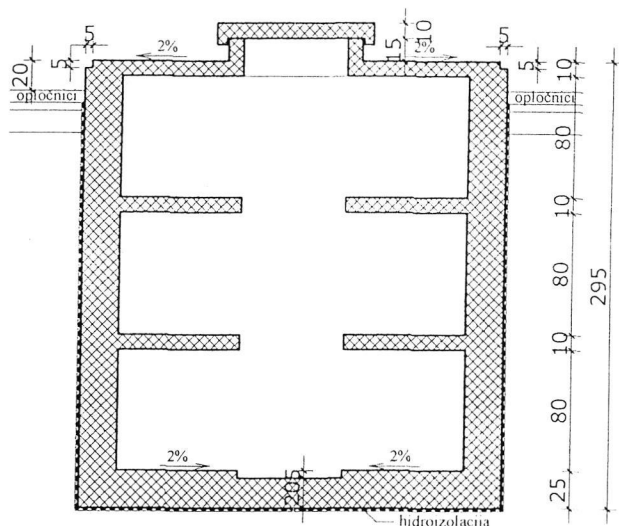
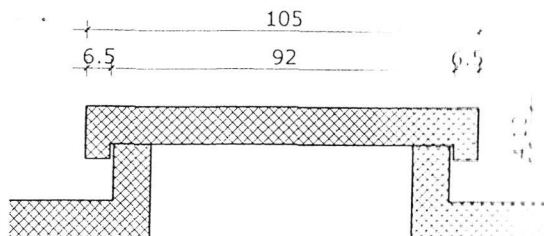


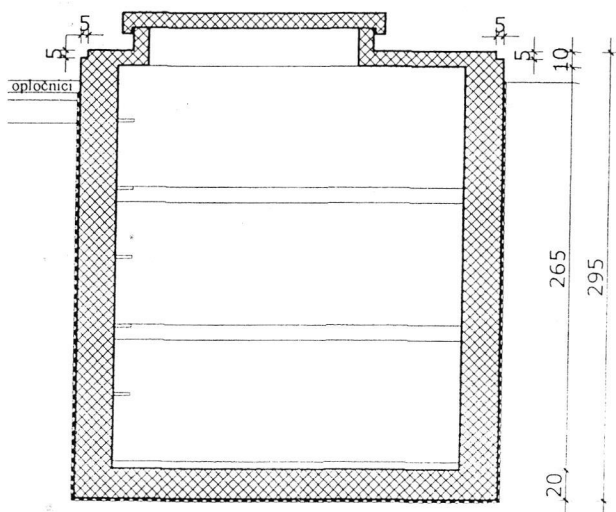
PRESJEK a-a



DETALJ POKLOPCA MJ 1:20



PRESJEK b-b



*Giljušić*



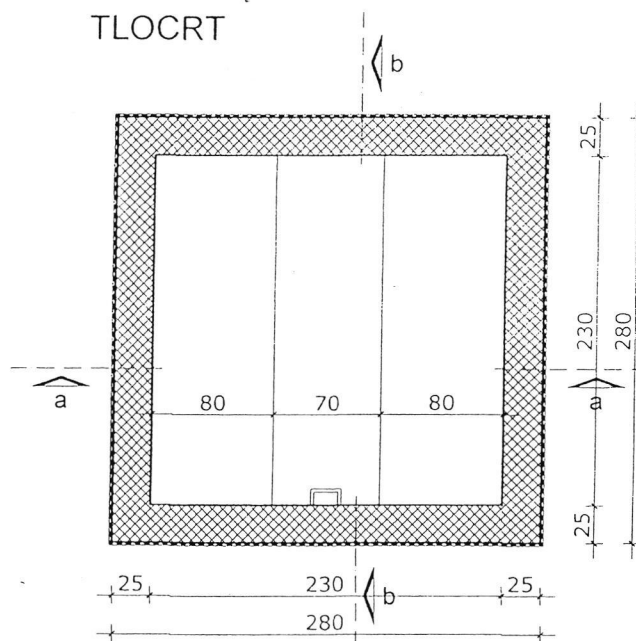
**MARIN GILJUŠIĆ**  
dipl.ing.arh.  
OVLAŠTENI ARHITEKT  
A 3093

GROBNICA TIP A MJ 1:50

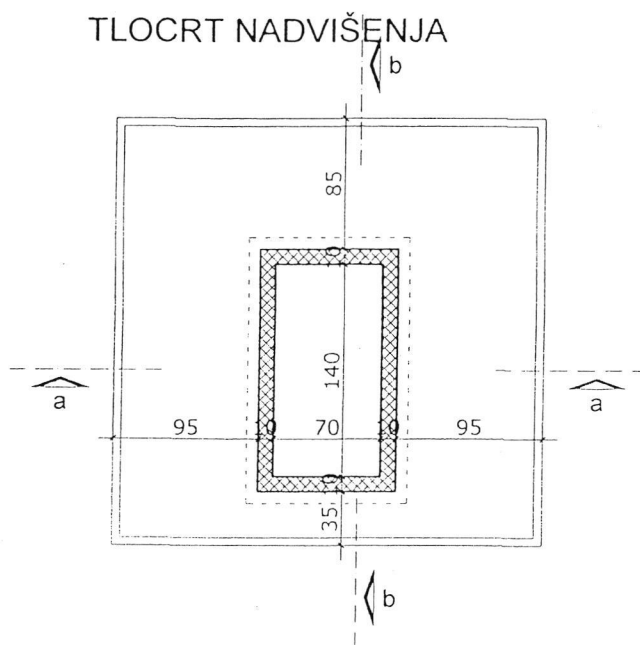
građevina:	Proširenje groblja s parkiralištem i mrtvačnicom k.č.z. 3950/3 k.o. Potravlje
autor:	Ante Lijić dipl.ing.arh.
gl. projektant i projektant arh. dijela:	Marin Giljušić dipl.ing.arh.

investitor:	Općina Hrvace
naslov:	GROBNICA TIP A MJ 1:50
faza:	GLAVNI ARH. GRAĐEVINSKI PROJ.
oznaka:	GROBNICE U POTRAVLJU
list:	05 A/14
izradio arhitekt:	Marin Giljušić
list broj:	10

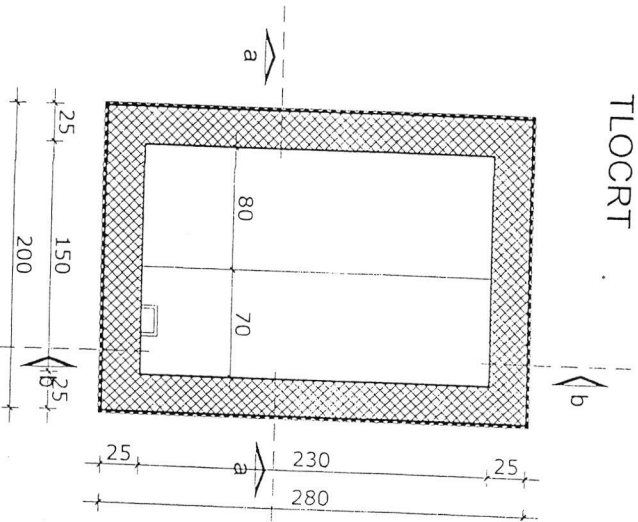
TLOCRT



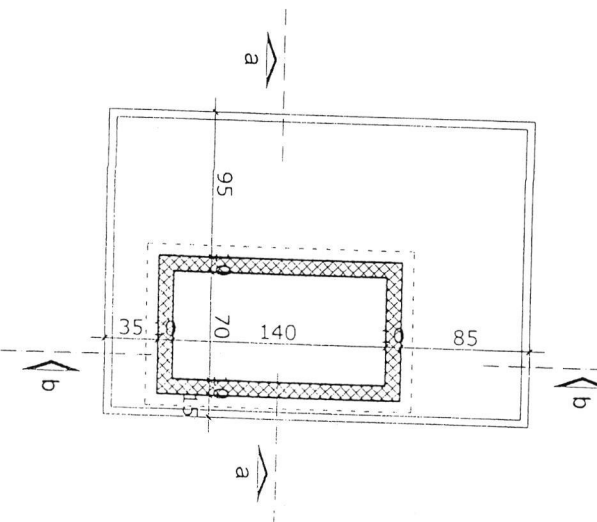
TLOCRT NADVIŠENJA



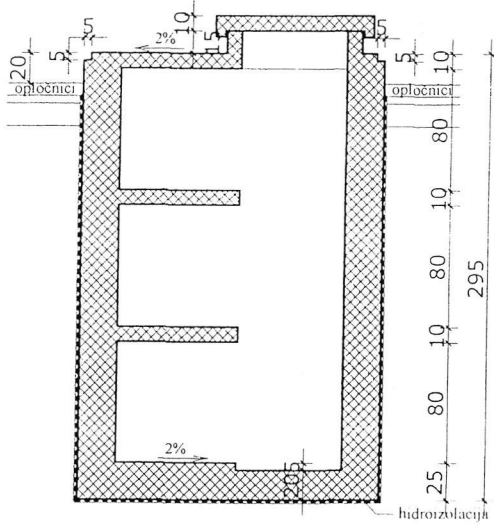
TLOCRT



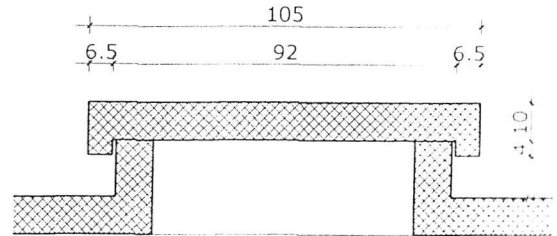
TLOCRT NADVIŠENJA



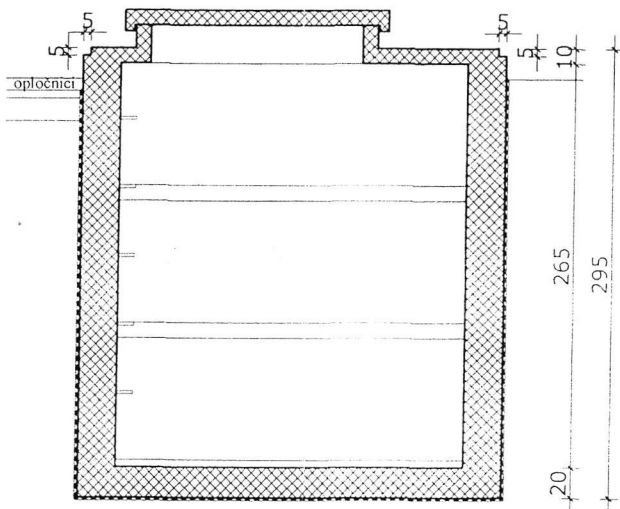
PRESJEK a-a



DETALJ POKLOPCA MJ 1:20



PRESJEK b-b



*Giljušić*



**MARIN GILJUŠIĆ**  
dipl.ing.arh.  
OVLAŠTENI ARHITEKT  
A 3093

GROBNICA TIP B M

**BIPO**  
21000 SPLIT, PAPANĐOPILOVA

gradjevina	Proširenje groblja s parkiralištem i mrtvačnicom k.č.z. 3950/3 k.o. Potravlje	investitor	Općina Hrvace
autor	Ante Lijić dipl.ing.arh.	sadržaj	GROBNICA TIP B M.J. 1
gl. projektant i projektant arh. djela	Marin Giljušić dipl.ing.arh.	faza	GLAVNI ARH.-GRADILN
		oznaka	GROBLJE U POTRAVLJ
		T.D.	65-A/14
		u Splitu, studeni 2018	list 10 11